



Q  
**ATAG**

## Qualität durch Edelstahl und Technik

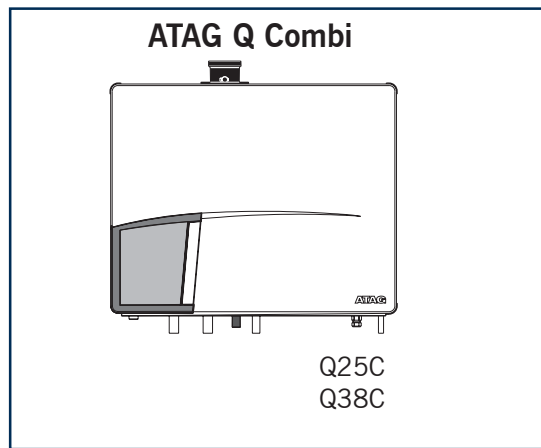
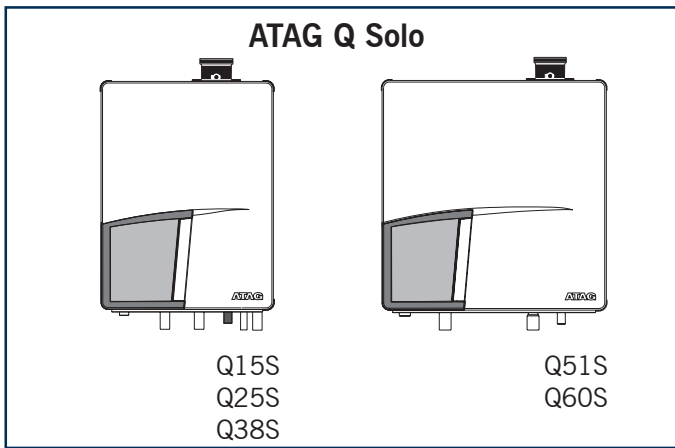
- Q **Die neue Qualitätsnorm**  
Neuer Edelstahl-Glattrohr-Wärmetauscher mit einer deutlich längeren Nutzungsdauer gegenüber den sonst eingesetzten Materialien wie z.B. Aluminium.
- Q **Maximale Betriebssicherheit**  
Bewährte und moderne Technologie
- Q **Hoher Norm-Nutzungsgrad**  
Norm-Nutzungsgrad bis 109,7%.
- Q **Hoher Brauchwasser Comfort**  
Brauchwasserdauerleistung bis 13,3 l/min (45°C)
- Q **Neue Leistungsbereiche**  
4,4 – 57,3 kW, modulierend
- Q **Legionellenschutz**  
Legionellenschutzschaltung bereits im Gerät enthalten
- Q **Top Design**  
Moderne Designverkleidung

Der neue ATAG



Neue Wärme

**ATAG**  
Heizung



ATAG Q-Serie								
Gerätetyp	Solo					Combi		
Bestellnummer	Q15S	Q25S	Q38S	Q51S	Q60S	Q25C	Q38C	
Nennbelastung (Hs=Ho)	kW							
Q <sub>n</sub> Nennbelastung (Hi=Hu)	15	25	38	51	60	25	38	
Q <sub>nw</sub> Nennbelastung (Hi=Hu)	13,5							
Wirkungsgradklasse nach BED	***	***	***	***	***	***	***	***
Kesselwirkungsgrad nach EN677	109,7	109,7	109,1	109,3	109,3	109,7	109,1	
Kesselwirkungsgrad V/R 80/60°C	97,5	97,5	97,4	97,3	97,3	97,5	97,4	
Kesselwirkungsgrad V/R 50/30°C	107	107	107	106	106	107	107	
Leistung Vollast 80/60°C	kW							
Leistung Vollast 50/30°C	4.4 - 13.2	4.4 - 21.9	6.0 - 33.3	8.8 - 44.7	8.8 - 52.5	4.4 - 21.9	6.0 - 33.3	
NOx Klasse nach EN483	5							
CO <sub>2</sub>	9							
Abgastemperatur V/R 80/60°C max.	°C							
Abgastemperatur V/R 50/30°C min.	68	68	69	70	70	68	69	
Abgasmassenstrom	g/s							
Maximaler Abgasförderdruck	75	75	75	90	90	75	75	
Abgaswertegruppe	G 61/G 62							
Gasart	E-LL/P							
Gasdurchsatz E (G20) bei 1013 mbar/15°C	m³/h							
Gasdurchsatz LL (G25) bei 1013 mbar/15°C	1,43	2,38	3,62	4,86	5,71	2,38 (3,33)	3,62	
Max. elektr. Leistungsaufnahme	W							
Leistungsaufnahme standby	1,66	2,77	4,21	5,65	6,65	2,77 (3,88)	4,21	
Spannung	106	106	165	150	168	165	165	
Schutzart nach EN 60529	IPX0D							
Gewicht (netto/bruto)	kg							
Kesselbreite	50 / 53,5	50 / 53,5	53 / 58	64 / 71	64 / 71	84 / 116	84 / 116	
Kesselhöhe	500	500	500	660	660	840	840	
Kesseltiefe	mm							
Wasserinhalt Heizungseitig	3,5	3,5	5	7	7	5	5	
Wasserinhalt Warmwasserseitig	l							
Nachlaufzeit Pumpe Heizung	min							
Nachlaufzeit Pumpe Warmwasser	15							
P <sub>MS</sub> Betriebsüberdruck min./max.	bar							
P <sub>MW</sub> Wasserdruck max.	1/3							
Vorlauftemperatur max.	8							
Brauchwasserleistung 45°C	°C							
Brauchwassertemperatur (T <sub>in</sub> =10°C)	l/min							
Pumpentyp Grundfoss	UPER							
Restförderhöhe	20-60	20-60	20-70	20-70	20-70	10,7	13,3	
	47	30	20	24	20	45	45	
CE produktindicatienummer(PIN)	0063BQ3021							



Wärme erleben!

www.atagheizungstechnik.de